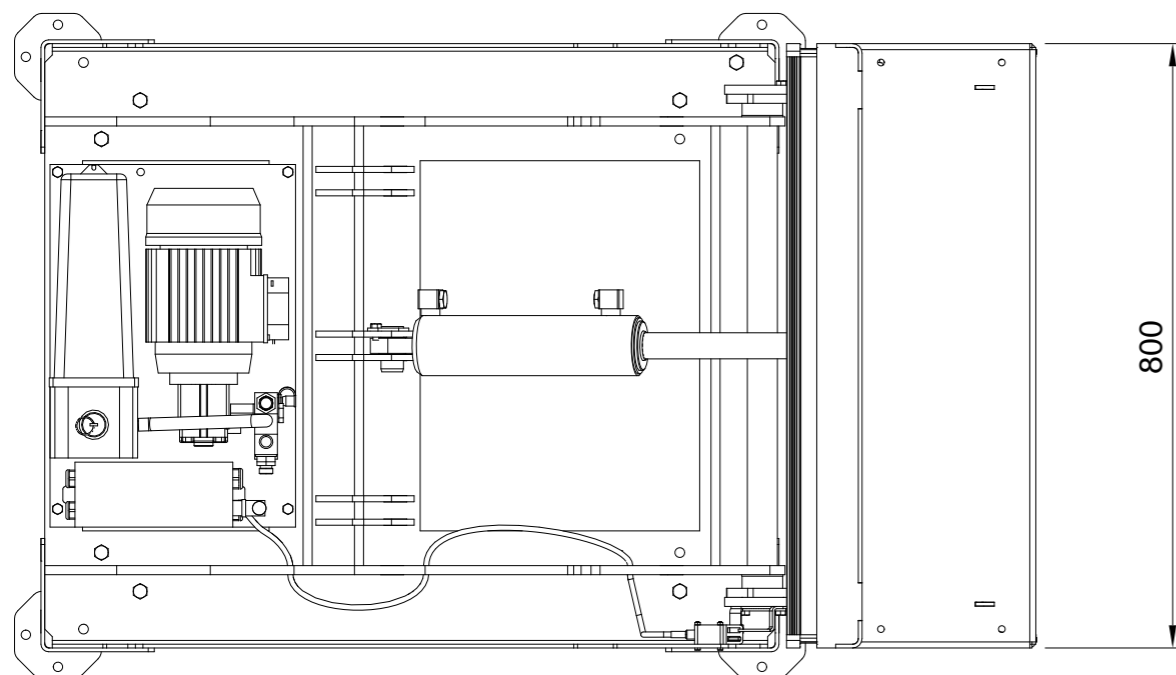
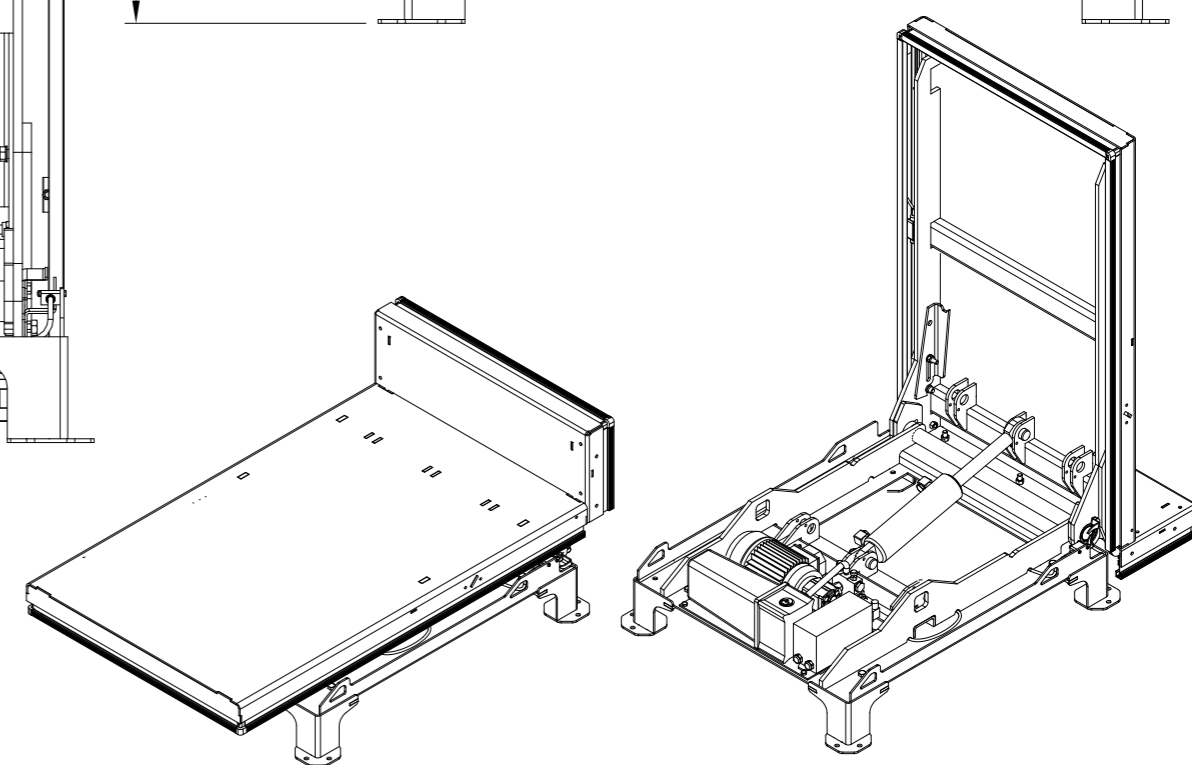
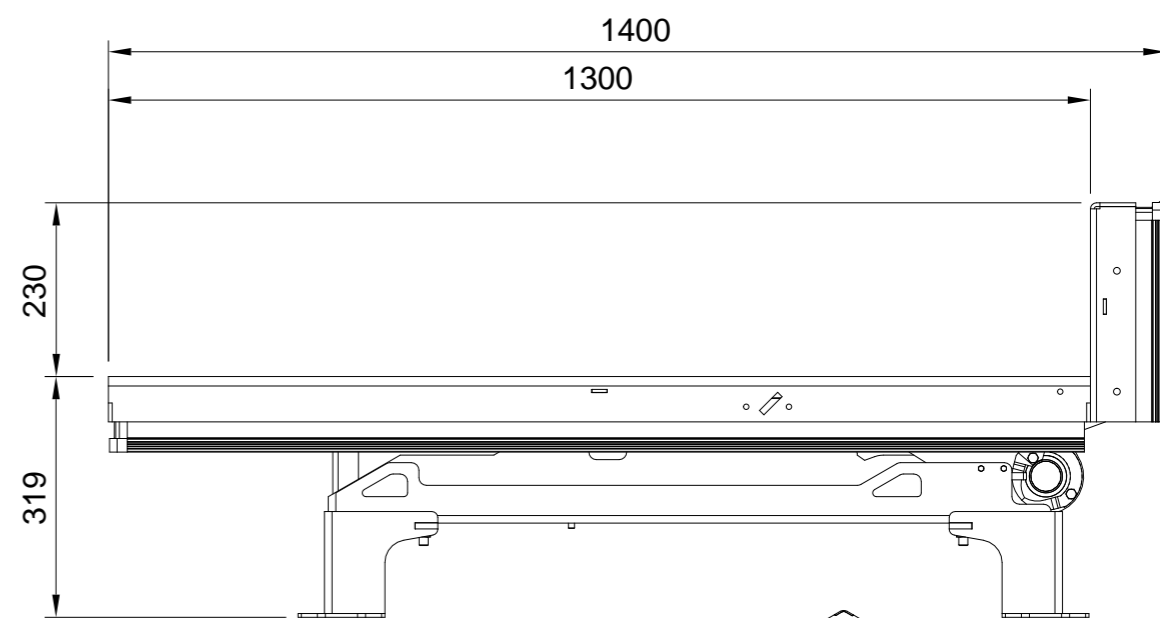
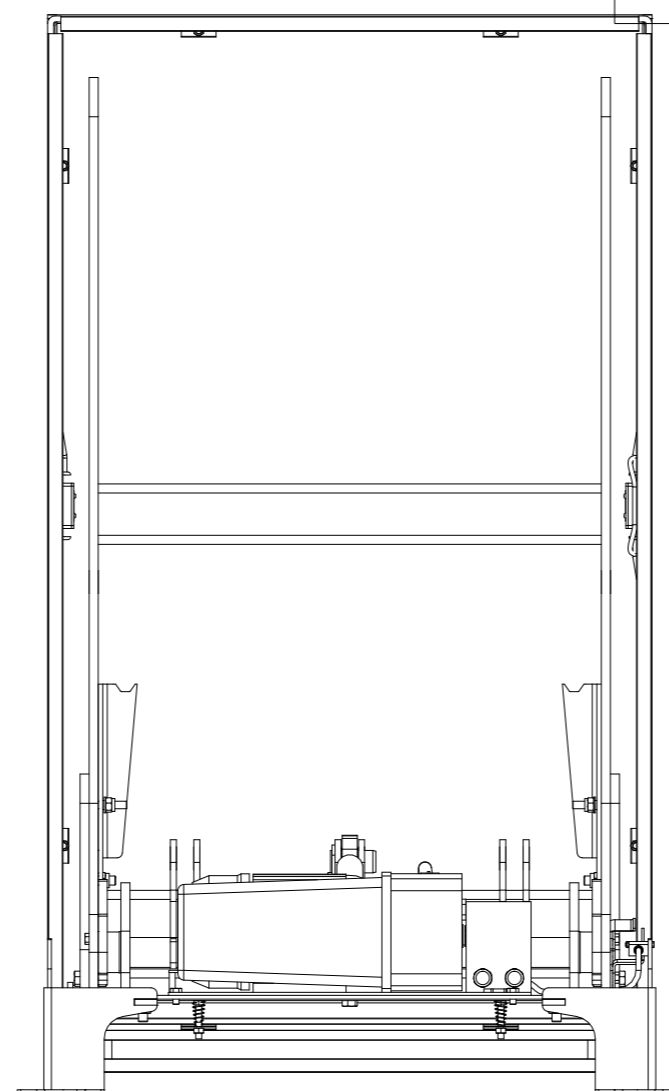
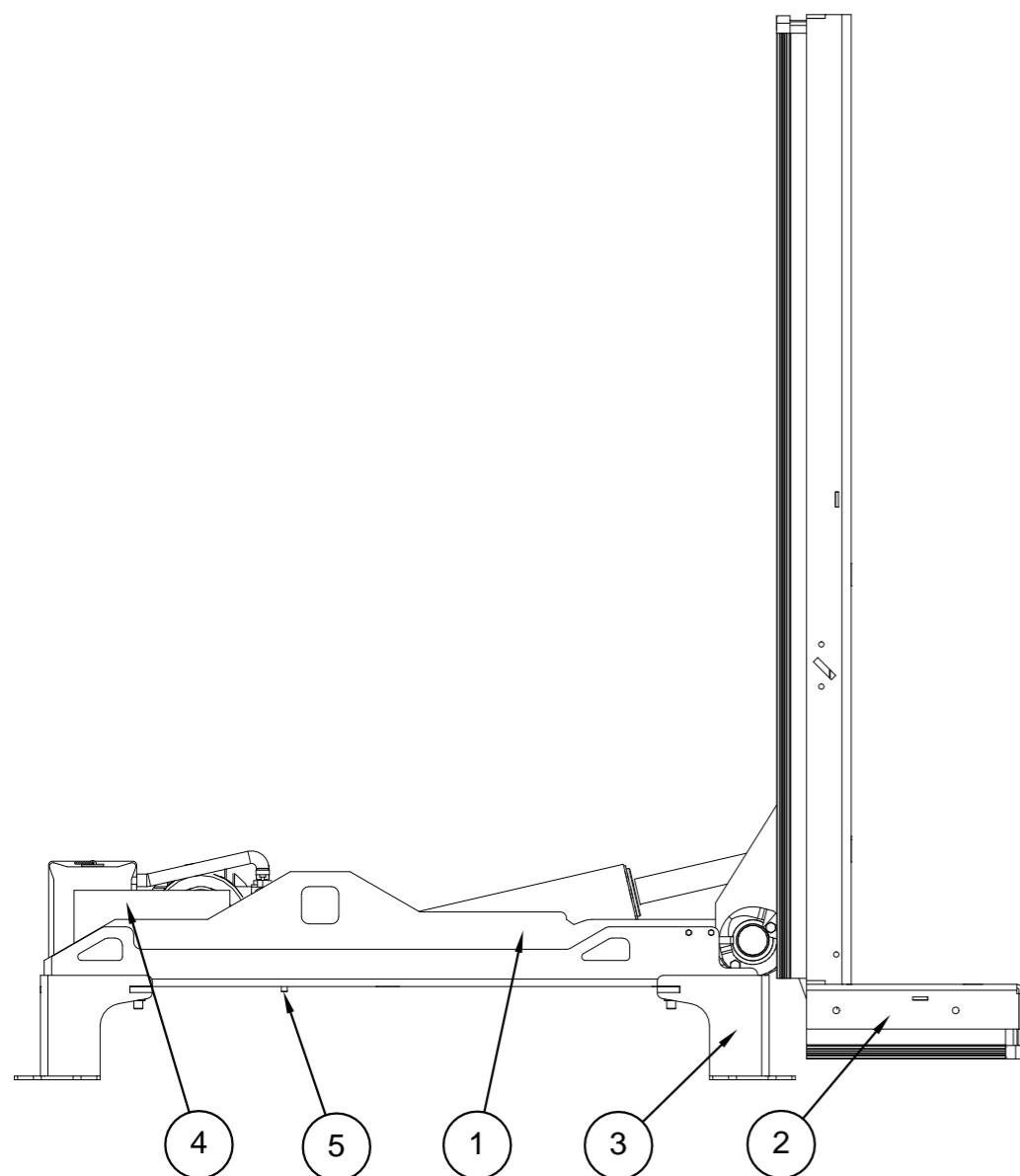


Revision NR	Notering	Datum	Signatur



5	4	Skruv taptite	82021	M6SF-TT M8x16 fzb
4	1	Hydraulaggregat HD 2 4	35992	
3	1	Fötter H 125	35539	
2	1	Rasskydd H230	35729	
1	1	Tilt EDI 65 1300x800	35772	
Pos	Antal	Benämning	Det.nr	Mat. Dim. Anm.

EDLF 65 1300x800		Skala	Ersätter	Sammanställning
Sammanställning		1:10		
-		Datum	Ersatt av	Ritningsnummer
		20040325		
		Ritad		Utgåva
		BL		
				36085
				-



Toleranser för icke direkt toleranssatta mått enligt: SMS 715 Medel