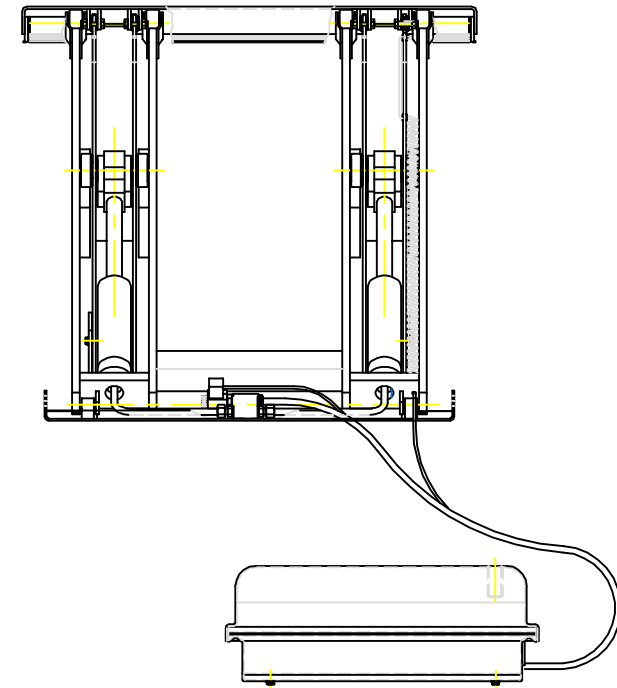
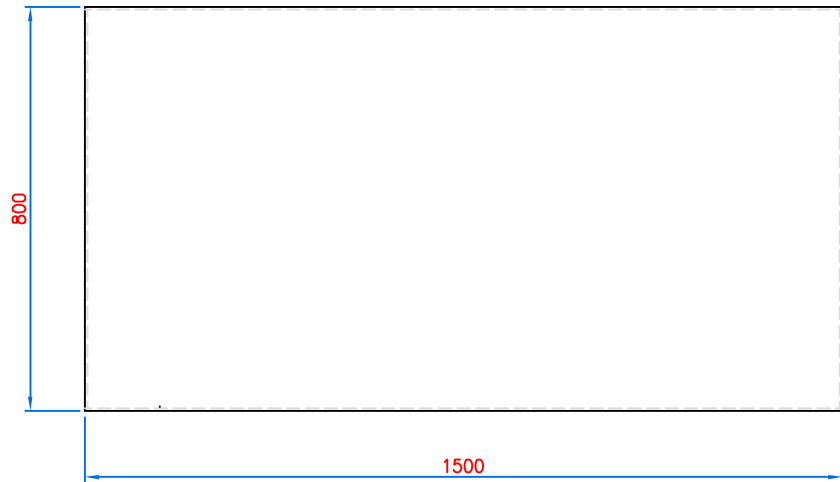
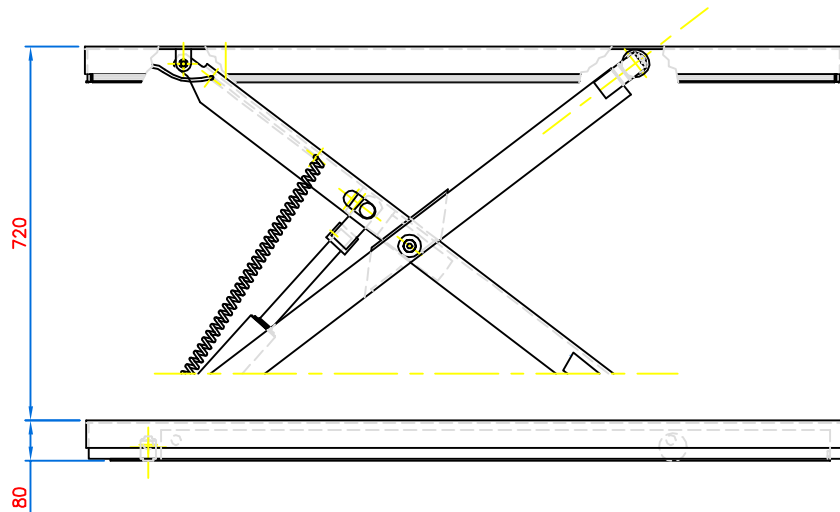


This document must not be copied without our written permission, and the contents thereof must not be imparted to a third party nor be used for any unauthorized purpose. Contravention will be prosecuted.

Denna handling får ej utan vårt medgivande kopieras, den får ej heller delgivas annan eller ejdest obehörigen användas. Överträdelse härav beivras med stöd av gällande lag.



Pos.	Ant.	Benämning	Det.nr	Mat. Dim.	Anm.
		CCB 1000			
		Med hydraulaggregat			
		Skala 1:10	Ersätter		Toleranser för icke direkt toleranssatta mått enligt SMS 715 Medel
		Datum 111219	Ersatt av		Sammanställning
		Ritad JOANO			Ritningsnummer
					Utgåva
					CCB 1000